

HD44IPX

PERFORMANS SERİSİ VGA GÜNDÜZ/GECE GÖRÜŞLÜ H.264 İÇ MEKAN SABİT MINI DOME IP KAMERASI

Honeywell'in IP tabanlı Performance Serisi ürünlerinin en yenisi olan HD44IPX, minimum bant genişliğinde son derece net görüntüler sağlamak üzere tasarlanmış, VGA çözünürlüklü, Gündüz/Gece görüşlü iç mekan sabit bir mini dome ağ kamerasıdır. HD44IPX, tam kare hızında VGA (640 x 480) çözünürlüğü sağlar. Progresif tarama teknolojisi ve 2B kenar iyileştirme, üstün netlik ve çözünürlük sağlar. Dijital Parazit Azaltmanın sonucu olarak, düşük ışıkta görüntü kalitesinden ödün vermeden, önemli depolama tasarrufları sağlanır. 1/4" progresif taramalı CMOS sensör, çok çeşitli aydınlatma koşullarında, doğru renk geriverimi ile, dijital video gözetimi teknolojisi alanında en son yenilikleri sunar. HD44IPX aynı zamanda, ağ video ürünleri arasında birlikte çalışabilirlik açısından PSIA spesifikasyonunu destekler.

Kompakt, tek parçalı tasarım her tür uygulamada hızlı ve kolay kurulum sağlar. Opsiyonel bir duvar/askılı montaj kiti mevcuttur.

360° dönebilen, 180° eğilebilen ve 360° yatay dönebilen bir 3B eksen kadranı, mekanik kamera ayarını kolaylaştırır. Değişken Odaklı Otomatik İris lens, görüş alanının manzara koşullarına uygun olarak ayarlanabilmesini sağlar ve cihaz üzerindeki bir analog çıkış, kurulumu yapan kişinin manzarayı ayarlarken yerel bir test monitörüne bağlanabilmesini sağlar.

Güçlü ve sezgisel bir web istemcisi, kameranın ve otomatik iris düzeylerinin ince ayarlarının yapılmasını sağlar.

HD44IPX, saniyede 25 kareye kadar hızlarda çift video akışlarını ve çoklu sıkıştırma formatlarını destekler. İki video akışına yönelik dijital sıkıştırma parametreleri, birbirlerinden bağımsız olarak yapılandırılabilir. Üçüncü bir analog akış, yedek olarak veya yerel görüntüleme için kullanılabilir. Bu aynı zamanda, mevcut bir analog giriş DVR veya kodlayıcıya uyarlama yaparken de kullanışlıdır (tam çözünürlük yoktur).

Sınıf 1, Ethernet üzerinden yerleşik düşük akımlı Güç (IEEE 802.3af) ile, ayrı bir güç kaynağı ve kablo ihtiyacı ortadan kalkacak şekilde, standart ağ kabloları kullanılarak kameraya güç sağlar. PoE anahtarlamasının olmadığı uyarlama durumlarında, üniteye doğrudan 24 VAC üzerinden de güç verilebilir.

Pazar Fırsatları

HD44IPX minimum bant genişliğinde üstün resim netliğinin gerektiği kurulumlar açısından mükemmeldir, bu da onu ek depolama alanı gerektirmeden, mevcut DVR/NVR kurulumlarına uyarlama açısından ideal bir kamera haline getirir.

Özellikleri

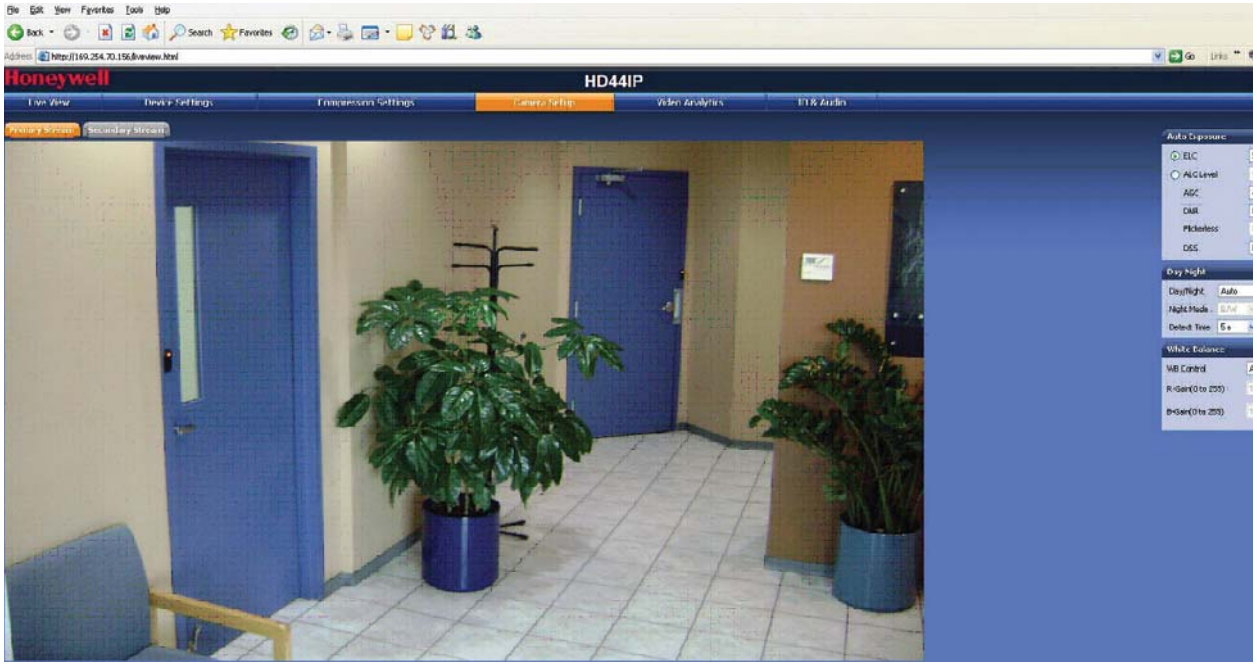
- Üstün görüntü kalitesi, VGA (640 x 480) çözünürlük
- Seçilebilir en/boy oranları (4:3 veya 16:9)
- 25 fps progresif tarama
- Gündüz/Gece Görüşlü, 3.3-12 mm VFAI lens
- Kamera kurcalama algılaması
- Video hareket algılama
- Seçilebilir sıkıştırma formatları (H.264 veya MJPEG)
- PSIA desteği
- Eşzamanlı çift video akışı, bağımsız olarak yapılandırılabilir
- Uzaktan ürün yazılımı güncellemeleri
- Hem dinamik, hem de statik IP adresi atamalarını destekler
- Sistem kurulumunu kolaylaştırmak için, gelişmiş IP konum belirleyici yazılımı içerir
- Video kameranın ve ağ parametrelerinin uzaktan kurulması için web sunucusu
- 24 VAC veya PoE IEEE 802.3af Sınıf 1 güç girişi seçenekleri
- Duvar/askılı montaj kiti mevcuttur



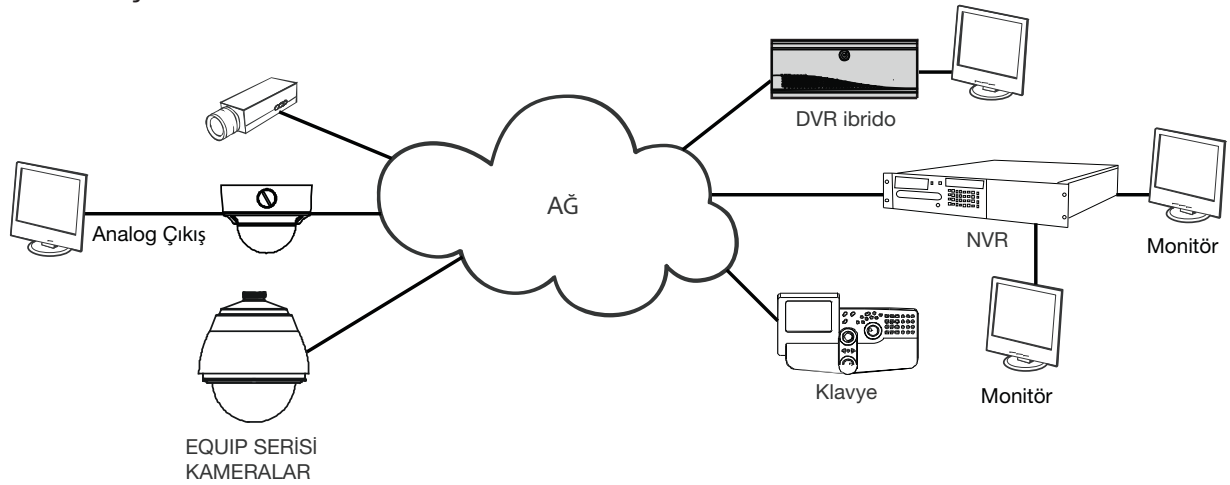
HD44IPX

TEKNİK ÖZELLİKLER

Performance Serisindeki tüm kameralar gibi, HD44IPX ağ kamerası video hareket algılaması, kurcalama algılaması, uzaktan ürün yazılımı güncellemesi ve tüm kamera ayarlarının güvenli olarak saklanması için Honeywell teknolojisini kullanır. Video hareket algılaması, görüş alanı içerisindeki nesne hareketini tanır ve ardından, ekrandaki basit bir bildirim bu konuda kullanıcıyı uyarır. Kamera kurcalama algılaması, kameranın görüş alanı değiştirildiğinde, karardığında ya da bulanıklaştığında kullanıcıyı bu konuda bilgilendirir. Bu da, video bütünlüğü sağlar ve müşteriyi video akışının kesintiye uğramasına neden olan canlı bir olay veya bir sistem sorunu konusunda uyarır. Honeywell'in teknolojisi, kullanıcının ürün yazılımını kameraya uzaktan yüklemesini de sağlar. Kurulumu hızlı ve kolaydır ve bir web istemcisi ya da NVR veya DVR üzerinden özelleştirilebilir. Yerleşik web sunucusu, kameranın video ve ağ ayarlarına şifre korumalı erişim sağlar.



SİSTEM ŞEMASI



HD44IPX

TEKNİK ÖZELLİKLER

Çalışma	
Video Standard	PAL
Tarama Sistemi	Progresif tarama
Görüntü Sensörü	1/4" CMOS
Piksel Sayısı (Y x D)	640 x 480
Minimum İllüminasyon	50 IRE, F1.6'da 0.25 lux 30 IRE, F1.6'da 0.11 lux
Otomatik Lens Kontrolü	DC İris Düzeyi 1-25
Video Çıkışı (Yard)	75 ohm'da 1.0 Vp-p
S/N Oranı	50 dB veya daha fazla (AGC kapalı)
Otomatik Kazanç Kontrolü	Kapalı/Açık, seçilebilir (10-40 dB)
Otomatik Elektronik Obtüratör	1/50-1/24,500 san (PAL)
Lens Tipi	3.3-12 mm Değişken Odaklı Otomatik İris, F1.6
Beyaz Dengesi	AWC, AWC İtme, Manuel
Elektriksel	
Giriş Gerilimi	24 VAC, PoE IEEE 802.3af, Sınıf 1
Giriş Aralığı	17-28 VAC
Aşırı Gerilime Karşı Koruma	1.5 kW geçici
Güç Tüketimi	3.5 W (maks.)
Mekanik	
Boyutlar (G x Y x D)	Şemaya bakın
Ağırlık	0.448 kg, yalnızca kamera
Yapı	Muhafaza: Polikarbon Cila: Mat doku, kirli beyaz
Konektör	Video Çıkışı (YARD): 2 pimli Molex konektör Güç Girişi: Çıkarılabilir vidalı blok Ağ: RJ45 konektör

Çevresel			
Sıcaklık	Çalışma: -10°C ila 50°C Saklama: -20°C ila 60°C		
Bağıl Nem	%0 ila %85, yoğunlaşmayan		
IP Spesifikasyonları			
Video Sıkıştırma	Çift akış H.264 ve MJPEG		
Çözünürlükler	H.264 Bit hızı (Tipik)*	Resim Karesi Hızı	Saklama/Gü n (GB)
640 x 480 (4:3)	0.84 Mbps	25	8.86
640 x 360 (16:9)	0.70 Mbps	25	7.39
320 x 240 (4:3)	0.32 Mbps	25	3.33
320 x 180 (16:9)	0.25 Mbps	25	2.58
Resim Karesi Hızı PAL	Tüm çözünürlüklerde 25 fps videoya kadar		
Video Akışı	Çift akış: H.264 ve MJPEG Kontrol edilebilir kare hızı ve bant genişliği		
Güvenlik	Şifre korumalı birden fazla kullanıcı erişim düzeyi		
Kullanıcılar	1 Yönetici, 3 Misafir		
Web Tarayıcıdan Video Erişimi	Yöneticiye açık tüm kamera ayarlarının tam kontrolü		
Minimum Web Tarama Gereksinimleri	Pentium IV CPU 3.1 GHz veya eşdeğer AMD, 1 GB RAM, AGP grafik kartı (32 MB RAM) Windows® 7 (32 bit ve 64 bit), Windows® XP ve Windows® Server® 2008 R2, Internet Explorer 6.0 veya üstü		
Kurulum ve Yönetim Bakımı	Honeywell IP Yardımcı yazılımı, IP adresini saptar, cihazın durumunu kontrol eder, HTTP üzerinden ürün yazılımını üst sürüme yükseltir		
Desteklenen Protokoller	HTTP, TCP, RTSP, RTP, UDP, ARP, DNS, RTCP, FTP, ICMP, DHCP, Bonjour, IGMP, Telnet		
Standartlar	PSIA desteği		
Düzenleyici			
Emisyonlar	FCC parça 15B, CE (EN55022)		
Bağılıklık	CE (EN55024)		
Emniyet	EU: 2001/95/EC GPSD, UL 60950-1		

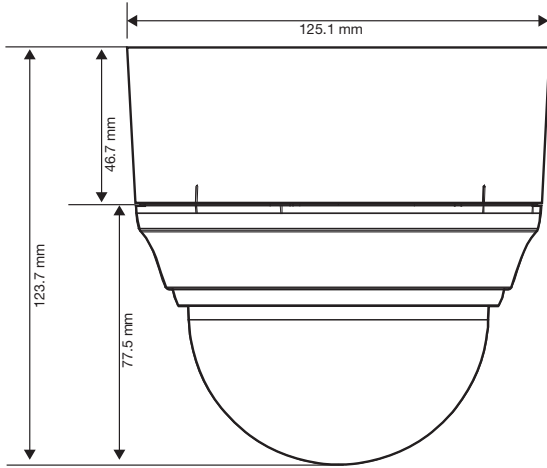
*Gerçek bit hızı, manzaraya ve harekete bağlıdır.

HD44IPX

TEKNİK ÖZELLİKLER

Sistem Entegrasyonu
Açık IP Entegrasyonu
PSIA desteği ve Honeywell ve diğer üreticilerin IP özellikli güvenlik cihazları arasında gerçek birlikte çalışabilirlik için açık API. Açık ve entegre çözümlerimiz hakkında daha fazla bilgi almak için, Honeywell Open Technology Alliance'a (www.honeywell.com/security/hota) başvurun.

Aksesuarlar	
Muhafazalar ve Montaj Aparatları	
HD3-MK1	Duvar/Askılı Montaj Kiti, Kirli Beyaz



Sipariş Verme	
HD44IPX	Ağ, Gündüz/Gece Görüşlü Sabit Dome, 1/4" Progresif Tarama, CMOS, VGA Çözünürlüklü Kamera, 3.3-12 mm VFAI, 24 VAC veya PoE IEEE 802.3af Sınıf 1, H.264, PAL

NOTE: Honeywell reserves the right, without notification, to make changes in product design or specifications.

Ek bilgi için,

lutfen www.honeywell.com/security/me

Honeywell Security Group

LOB Building 08, Office 199

P.O.Box 18530, Jebel Ali

Dubai

United Arab Emirates (UAE)

Tel: +971-4-8073200

www.honeywell.com

HVS-HD44IPX-01-TR(0113)DS-E
Ocak 2013
© 2013 Honeywell International Inc.

Honeywell