

VARIODYN® D1

Güç Anfisi 2XH250, 2XH500, H sınıfı

- Güç Anfisi, 2 kanallı, H sınıfı, 100 V çıkışları
- İki farklı seçenek:
2 x 250 W / 2 x 500 W
- Acil durum beslemesi 24 V DC
- DOM üzerinden kumanda ve denetim
- Entegre elektronik sigorta (termik aşırı yüklenmeye ve kısa devreye karşı-çıkışta)
- Termostatlı fan



Kullanım

Güç Anfiler, bağımsız iki anfi kanalı üzerinden, VARIODYN® D1 Sistemi ile uyumlu çalışırlar.

Güç Anfiler, VARIODYN® D1 modülleri DOM 4- 8veya DOM 4-24 tarafından kumanda edilir ve denetlenir.

Bağlantılar

- Kombine AF (Alçak frekans, Audio frekans) -/kumanda girişi
- İki kanallı 100 V çıkış
- Şebeke bağlantısı
- 24 V DC acil besleme girişi

Göstergeler

- POWER, SIGNAL, CLIP, ERROR
- AC POWER, DC POWER

AF-/kumanda girişi

Her iki AF girişi ile kumanda girişi, kablo (Ürün-No. 583491) ile, VARIODYN® D1 modülü DOM'a bağlanır.

100 V çıkışları

“OUTPUT 100V” soket sırasında simetrik, topraklamasız 100 V çıkışları kullanıma sunulmuştur.

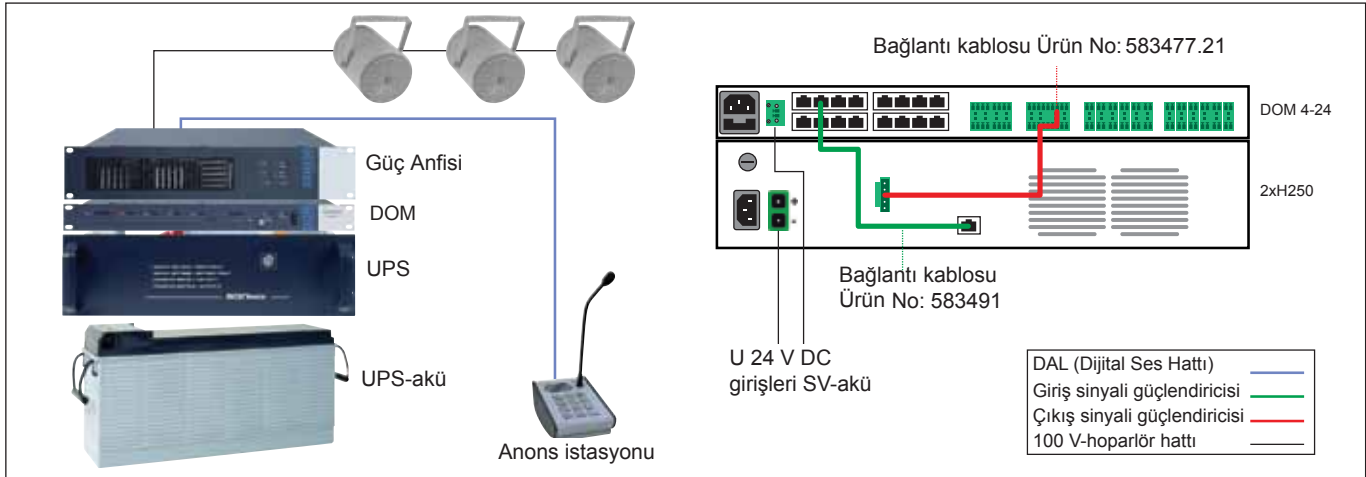
İki çiftli anfinin de 100 V çıkışları, kablo (Ürün-No. 583477.21) ile, VARIODYN® D1 modülü DOM'a bağlanmaktadır.

Soğutucu elemanlardan birinin aşırı ısınması halinde, bu kanala düşen yük, röle yardımıyla kesilir ve doğru ısıya ulaşılmamasıyla birlikte tekrar çalıştırılır.

Şebeke bağlantısı, akü bağlantısı

Güç anfinin arka yüzünde, şebeke bağlantısı için bir topraklı priz ve ayrıca bir şebeke sigortası yer almaktadır. Bir şebeke kablosu, ürün paketine dahildir. Son kademe, ancak emniyet hatlı üç telli bir şebeke besleme kablosu üzerinden işletilebilir.

24 V acil durum beslemesi, uyumlu olan 2 kutuplu fiş ile bağlanır.



Sisteme genel bakış / güçlendirici kablo demeti 2XH250, DOM4-24 ile

Teknik veriler

Tip	2XH250	2XH500
Nominal çıkış gücü (sin.)	2 x 250 W	2 x 500 W
Çektiği akım (230 V AC)	5,2 A	9,9 A
Bekleme konumunda güç tüketimi (230 V şebekede)	yakl. 0 VA, şebekeden ayrılmış	yakl. 0 VA, şebekeden ayrılmış
Ağırlık	13 kg	14 kg

Genel teknik veriler

Nominal gerilim	230 V AC
Nominal frekans	50 ila 60 Hz arası, +%10 / -%5
Acil durum beslemesi	24 V DC
Fonksiyon prensibi	H sınıfı
Yayın frekansı bandı (-1 dB)	20 Hz ila 22 kHz arası
Sinyal parazit aralığı, değerlendirilmemiş	> 101 dB
Tam yükte / 1 kHz, titreşim katsayısı	< 0,05 %
Kanal ayırımı	> 75 dB
Giriş empedansı	> 10 kΩ, el. simetrik
Çevre ısısı	-5 °C ila +55 °C arası
Bağ. hava nemi	%40 ila %90, kondens. y.
Gövde rengi	gri, RAL 7016
Boyutlar (Y x G x D)	88 x 484 x 382 mm/2 HE, 19"

Sipariş verileri

Sipariş verileri	Ürün No.
Güç Anfisi 2x250W/100V	580221
Güç Anfisi 2x500W/100V	580222
Kablo DOM-XV, anfi ses girişleri v. uzaktan çalıştırma için	583491
Kablo XV-DOM, anfi ses çıkışları için (1 anfi için)	583476.21
Kablo XV-DOM, anfi ses çıkışları için (2 anfi için)	583477.21
Montaj seti 1	583703